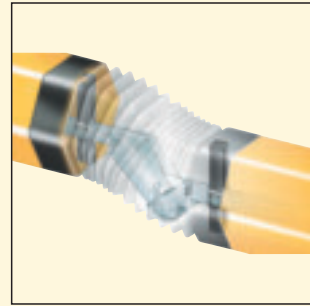
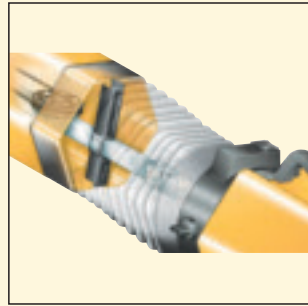


RotaHood® = 360 astetta liikkuva huuva



EasyLift® = kitkalukko aukeaa automaattisesti kun imuvartta liikutetaan



BalanceWheel® = ainutlaatuinen rakenne jossa imuvarsi liikkuu sormenpäällä

RotaHood® -järjestelmä mahdollistaa, että huuva on aina optimaalisessa asennossa imuvarteen nähden. Hitsauskohde on aina helposti nähtävillä ilman, että huuva estäisi näkökenttää. Lisäksi huuva on käsiautopelti sekä mahdollisuus lisävarusteena myös kohdevaloon ja automaattiseen on/off toimintaan.

EasyLift® -menetelmä, joka on rakennettu kohdeimuvarren sisään, irrottaa kitkalukon heti kun imuvartta nostetaan. Tämä helpottaa huomattavasti imuvarren käsittelyä ja siirtelyä hitsauskohteiden mukaisesti.

BalanceWheel® -menetelmä perustuu tekniikkaan jossa paine ja vastapaine imuvarren sisällä jakaantuvat siten, että imuvarsi lukkiutuu paikoilleen heti kaikissa asennoissa. Tämä tekee imuvarrasta erittäin helpon käsitellä ja optimaalisen ratkaisun silloin kun imuvartta pitää jatkuvasti siirtää paikasta toiseen hitsausprosessin mukana. Tämä ainutlaatuinen tasapainomenetelmä myös mahdollistaa, että imuvarsi on huoltovapaa.

T-FLEX IMUVARSI

Euromaten T-Flex -teleskooppinen imuvarsi

on erittäin kilpailukykyinen ratkaisu, jota

käytetään työpöytien päällä ja pienissä

työtiloissa esim. hitsauskouluihin ja pienissä

asennustyötiloissa. Tätä käytetään ilman

suodatinta, jolloin hitsaussavut poistetaan

suoraan ulos. T-Flex imuvarteen voidaan

helposti asentaa hiljainen poistomuri Fan 14.

Mikäli suodatinta tarvitaan, käytetään

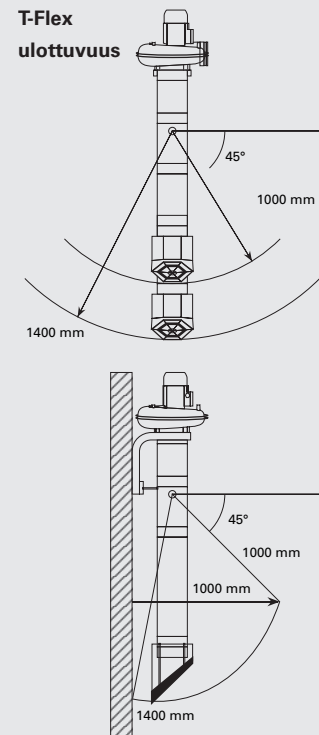
puhaltimena Fan 28. Molemmat vaihtoehdot

toimivat erinomaisesti.

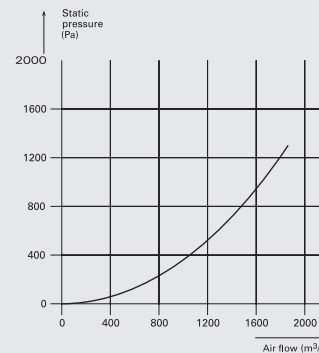


T-Flex tuotetiedot

- valmistettu kipinäsuojatusta materiaalista
- imuvarren halkaisija 203 mm
- EasyLift® -tasapainomenetelmä
- RotaHood® imuhuuvu sisältäen sulkupellin
- Fan 14 tai Fan 28 puhallin
- ilmamäärä huuvaissa 600-1600 m³/h
- kohdevalo huuvaan lisävarusteena
- automaattinen on/off kytkentämahdollisuus lisävarusteena



T-Flex painehäviökäyrä



SUUNNITTELU

Euromate myyjillä on hitsausalasta hyvin laaja kokemus ja

he ovat myös kouluttaneet palvelemaan asiakkaita

Euromate koulutuksissa. Tarvittaessa koko Euromaten

kansainvälinen kokemus ovat asiakkaittemme käytössä.

Voimme tehdä asiakkaillemme yksityiskohtaiset suunnitelmat

kun saamme perustiedot hitsausmenetelmistänne,

hitsauksessa käytettävistä kulutustavaramääristä ja

hitsauspisteistä.

Mikä ratkaisu?

T-Flex	teleskooppinen imuvarsi ulottuvuus 1,4 m	hitsauspöydät tai pienet työalueet
Flex	joustava imuvarsi ulottuvuus 3 ja 4 m helppokäyttöinen	kohteisiin joissa työskennellään paljon samalla alueella
UltraFlex	joustava imuvarsi ulottuvuus 3 ja 4 m hyvin helppokäyttöinen ja huoltovapaa	kohteisiin joissa liikutaan paljon eri pisteissä
NEC	jatkopuomi ulottuvuus max. 8 m käytetään yhdessä Flex tai UltraFlex imuvarren kanssa	alueille jotka vaativat äärimmäisen laajaa ulottuvuutta
FAN 14	oma imumoottori	käytetään yhdessä T-Flex kohdeimuvarren kanssa
FAN 28	oma imumoottori	kaikissa kokoonpanoissa
FAN 55/80	keskusimuri	voidaan liittää 4-6 imuvartta



Miksi Euromate?

- Kiinnostava hinta/laatusuhde
- Innovatiivinen ja luotettava teknologia
- Kilpailukykyinen tuotevalikoima
- ISO 9002 laatutakuu
- Ammattimainen ratkaisu suurempiinkin kokonaisuuksiin
- Nopea ja luotettava huolto

Maahantuonti, markkinointi ja huolto:
OY SONESTA AB
 Salmitie 3, 02430 Masala
 Puhelin (09) 825 6160, faksi (09) 878 7699
 eMail: info@sonesta.fi www.sonesta.fi



Liiketoiminta vaatii paljon energiaa

hyväksyttävän työilmapiirin

saavuttamiseksi.

Yksi tärkeimmistä asioista toiminnan

jatkuvuuden ylläpitämiseksi, on

panostus työolojen turvallisuuteen

ja terveellisyteen.

Onneksi uudet tekniset innovaatiot

tarjoavat jatkuvasti yhä parempia

ratkaisuja työolojen parantamiseksi.

Tämä on myös ollut päämääränä

kun on kehitetty uusia menetelmiä,

joilla estetään työntekijöitä

hengittämästä hitsaussavuja.

Euromaten ProLine -

hitsaussavumurit on toteutettu

innovatiivisella nykypäivän

teknologialla, jossa käytetään

useita eri komponentteja joita

tarvitaan hitsaussavujen

poistamiseksi eri

hitsausmenetelmissä.



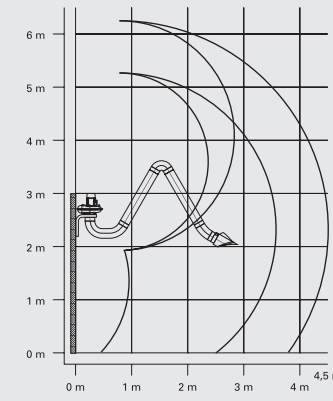
KOHDEPOISTOIMURIT
 JATKOPUOMIT
 PUHALTIMET



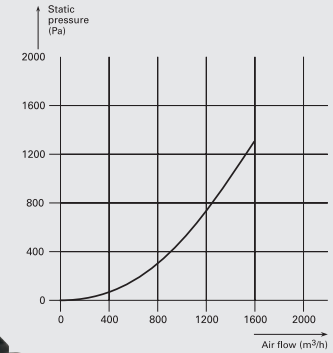
FLEX KOHDEPOISTIMUVARRET



Flex 3 ja 4 ulottuvuus



Painehäviökäyrä Flex 3 ja 4



Flex tuotetiedot

- valmistettu synteettisestä kipinäsuojatusta materiaalista
- varren halkaisija 203 mm
- EasyLift® kitkalukon avaus
- RotaHood® huuva sisältäen sulkupellin
- puhallinmoottorisuositus: FAN 28
- ilmamäärä 600-1600 m³/h
- pituus: 3 tai 4 m
- kohdevalo huuvaan lisävarusteena
- on/off automaatiikka lisävarusteena

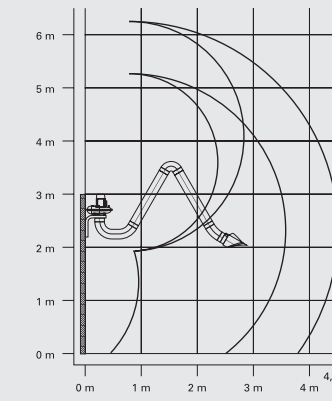


Flex kohdeimuvarella on erittäin hyvä hinta/laatusuhde jonka ansiosta se on hyvin kysytty monilla hitsauspaikoilla. Imuvarsi koostuu huvusta ja varresta sekä EasyLift® järjestelmästä, joka varmistaa käytön helppouden. Euromate Flex -imuvarsia valmistetaan 3 ja 4 m pituisina.

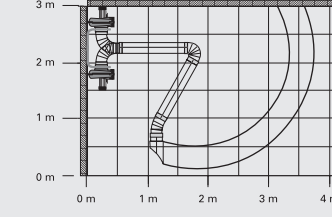
ULTRAFLEX KOHDEPOISTIMUVARRET



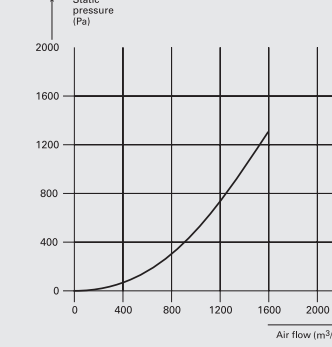
UltraFlex 3 ja 4 ulottuvuudet



UltraFlex 4 matalien tilojen ulottuvuus



UltraFlex 3 ja 4 painehäviökäyrä



UltraFlex tuotetiedot

- valmistettu kipinäsuojatusta synteettisestä materiaalista
- varren halkaisija 203 mm
- BalanceWheel® tasapainomenetelmä
- RotaHood® huuva sisältäen sulkupellin
- puhallinmoottorisuositus: FAN 28
- ilmamäärä 600-1600 m³/h
- pituus: 3 ja 4 m
- kohdevalo huuvaan lisävarusteena
- on/off automaatiikka lisävarusteena



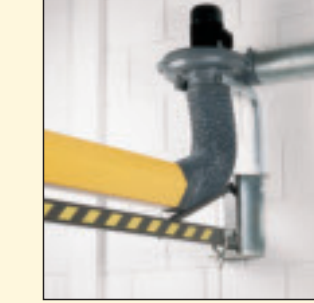
Jos hitsauksessa tarvitsee jatkuvasti siirtää imuvarrtä tarjoaa Euromate UltraFlex parhaan mahdollisen ratkaisun. BalanceWheel® -järjestelmän ansiosta tämä imuvarsi liikkuu vaikka sormenpäällä, jääden aina automaattisesti täsmälleen siihen paikkaan johon se pysäytetään. UltraFlex on myös huoltovapaa. Sitä valmistetaan kahta pituutta 3 ja 4 m. Pidempää mallia valmistetaan myös mataliin olosuhteisiin.

NEC JATKOPUOMIT

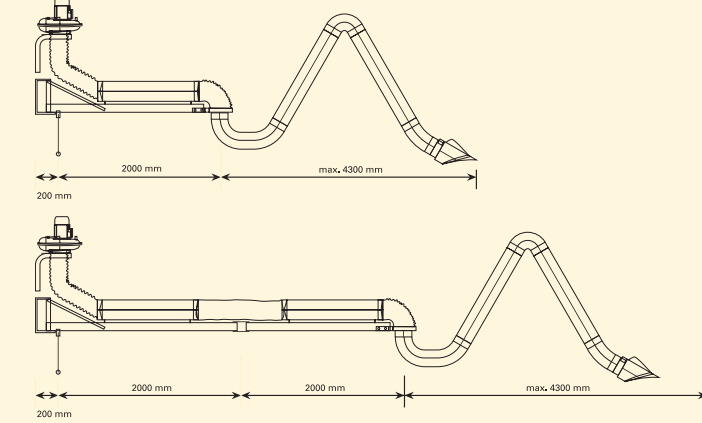


Flex ja UltraFlex -imuvarsiensa ulottuvuutta voidaan merkittävästi lisätä käyttämällä NEC 2 (pituus 2 m) ja NEC 4 (pituus 4 m) jatko puomia. NEC 4 on varustettu vielä saranalla, joka mahdollistaa jatko puomin liikkumisen kaikkiin kohteisiin koko 8 m ulottuvuusalueella. Lisäksi jatko puomi voidaan lukita HandyStop® -menetelmällä vaakasossa, jolloin imuvarrtä on helppo käsitellä ja liikutella.

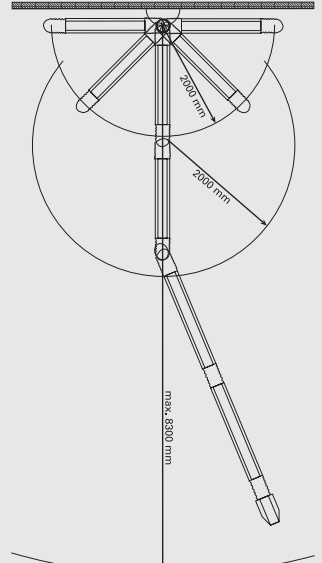
HandyStop® menetelmä



NEC 2 ja NEC 4 ulottuvuudet yhdessä (Ultra)Flex 4 kanssa



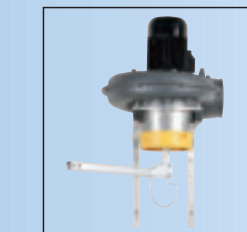
NEC 2 ja NEC 4 ulottuvuudet



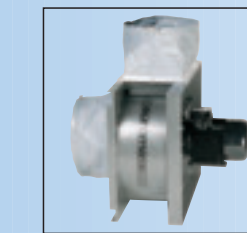
NEC tuotetiedot

- valmistettu kipinäsuojatusta synteettisestä materiaalista
- varren halkaisija 203 mm
- pituudet joko 2m tai 4 m (NEC 4 + Flex 4 työalue on 8 m)
- HandyStop® lukitsin
- lisävarusteena asennuskisko johon voidaan asentaa esim. mig-hitsauskone

PUHALLINMOOTTORIT



FAN 14/28 ja NMB



FAN 55



FAN 80

Asentamalla jokaiselle imuvarrelle oma puhallinmoottori on huuvaan päässä oleva ilmamäärä aina vakio. Mikäli työpesteitä halutaan muuttaa, on tämä myös hyvin joustava ratkaisu. T-Flex imuvarrelle on suunniteltu hyvin hiljainen FAN-14 moottori. Kaikissa muissa imuvarsissa käytetään tehokasta FAN-28 moottoria. FAN 55 ja FAN 80 ovat keskusimurimoottoreita, joihin voidaan liittää max. 4 tai 6 imuvarrtä.

FAN 14

- teho 0,55 kW
- kierrosnopeus 1400 rpm.
- max. äänitaso 58 dB(A)
- ilmamäärä 1400 m³/h (vapaa puhallusteho)
- paino 14 kg

FAN 28

- teho 0,75 kW
- kierrosnopeus 2800 rpm.
- max. äänitaso 69 dB(A)
- ilmamäärä 2400 m³/h (vapaa puhallusteho)
- paino 15 kg

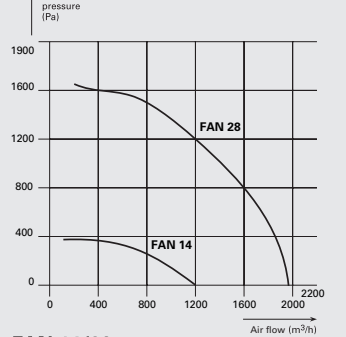
FAN 55

- teho 1,5 Kw
- kierrosnopeus 2800 rpm.
- max. äänitaso 74 dB(A)
- ilmamäärä 5500 m³/h (vapaa puhallusteho)
- paino 41 kg

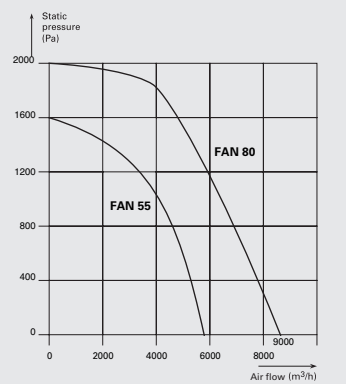
FAN 80

- teho 3,0 kW
- kierrosnopeus 2800 rpm.
- ilmamäärä 8000 m³/h, max. äänitaso 78 dB(A)
- paino 76 kg

Painehäviökäyrä



FAN 14/28



FAN 55/80